



TE Teile Nr.: 61-0231-011-000
IC Ref. Nr.: 61.231.11

Elektrische Werte

Bemessungsstrom max. 14 A*
Durchgangswiderstand < 5 mOhm

Werkstoff

Kontakt Messing, vergoldet

Anschluss

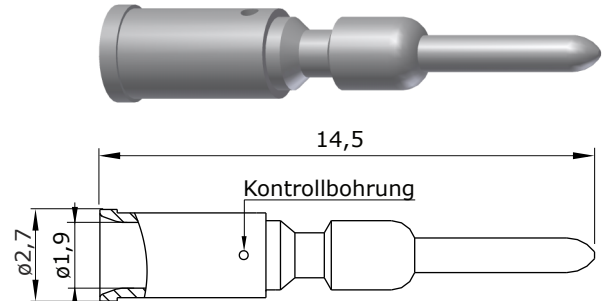
Anschlussart/-bereich Crimp/ 0,50 - 1,5 mm²
max. Litzenaußendurchmesser ø2,7
Abisolierlänge 5 mm
Crimpeinstellungen sind individuell zu wählen

Mechanische Werte

Steckzyklen 500

Werkzeuge (nicht im Lieferumfang enthalten)

digitale Crimpzange	TE Teile Nr.: C0-0235-000-000 IC Ref. Nr.: C0.235.00
analoge Crimpzange	TE Teile Nr.: C0-0201-000-000 IC Ref. Nr.: C0.201.00
Positioniereinsatz	TE Teile Nr.: C0-0258-000-000 IC Ref. Nr.: C0.258.00
Crimpen - kraftunterstützt	
Crimpmaschine	TE Teile Nr.: WA-1672-000-000 IC Ref. Nr.: WA10672
digitaler Crimpeinsatz, klein	TE Teile Nr.: C0-0372-000-000 IC Ref. Nr.: C0.372.00
digitaler Crimpeinsatz, mittel	TE Teile Nr.: C0-0373-000-000 IC Ref. Nr.: C0.373.00



Hauptabmessungen
Kontaktstift





Contact Pin \varnothing 1 mm

TE part number: 61-0231-011-000
IC reference number: 61.231.11

Electrical Data

rated current max. 14 A*
contact resistance < 5 mOhm

Material

contact brass, gold plated

Termination

cross-section crimp/ 0.50 - 1.5 mm²
max. outer wire diameter \varnothing 2.7
stripping length 5 mm
crimp settings select individually

Mechanical Data

mating cycles 500

Tools (not part of product contents)

digital crimping tool TE part no.: C0-0235-000-000
IC ref. no.: C0.235.00

analog crimping tool TE part no.: C0-0201-000-000
IC ref. no.: C0.201.00

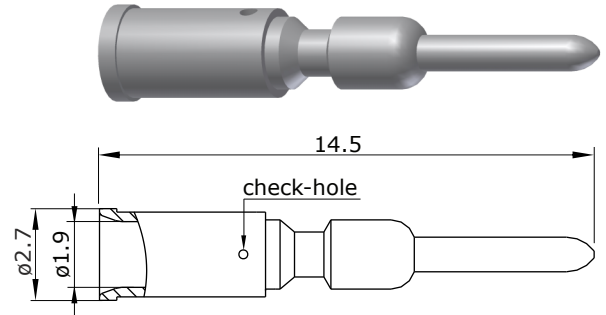
positioner TE part no.: C0-0258-000-000
IC ref. no.: C0.258.00

power crimping

crimping machine TE part no.: WA-1672-000-000
IC ref. no.: WA10672

digital crimp insert, small TE part no.: C0-0372-000-000
IC ref. no.: C0.372.00

digital crimp insert, medium TE part no.: C0-0373-000-000
IC ref. no.: C0.373.00



Main Dimensions

contact pin

